

Архангельск (8182) 63-90-72 Астана +7(7172) 727-132 Белгород (4722)40-23-64 Брянск (4832) 59-03-52 Владивосток (423)249-28-31 Волгоград (844)278-03-48 Вологда (8172)26-41-59 Воронеж (473) 204-51-73 Екатеринбург (343) 384-55-89 Иваново (4932) 77-34-06 Ижевск (3412) 26-03-58 Казань (843) 206-01-48 Калининград (4012) 72-03-81 Калуга (4842) 92-23-67 Кемерово (3842) 65-04-62 Киров (8332) 68-02-04 Краснодар (861) 203-40-90 Красноярск (391) 204-63-61 Курск (4712) 77-13-04 Липецк (4742) 52-20-81 Магнитогорск (3519) 55-03-13 Москва (495) 268-04-70 Мурманск (8152) 59-64-93 Набережные Челны (8552) 20-53-41 Нижний Новгород (831) 429-08-12 Новокузнецк (3843) 20-46-81 Новосибирск (383) 227-86-73 Орел (4862) 44-53-42 Оренбург (3532) 37-68-04 Пенза (8412) 22-31-16 Пермь (342) 205-81-47 Ростов-на-Дону (863) 308-18-15 Рязань (4912) 46-61-64 Самара (846) 206-03-16 Санкт-Петербург (812) 309-46-40 Саратов (845) 249-38-78 Смоленск (4812) 29-41-54 Сочи (862) 225-72-31 Старополь (8652) 20-65-13 Тверь (4822)63-31-35 Томск (3822) 98-41-53 Тула (4872) 74-02-29 Тюмень (3452) 66-21-18 Ульяновск (8422) 24-23-59 Уфа (347) 229-48-12 Челябинск (351) 202-03-61 Череповец (8202) 49-02-64 Ярославль (4852) 69-52-933

Единый адрес для всех регионов: swe@nt-rt.ru

ОПРОСНЫЙ ЛИСТ для выбора серводвигателей

Наименование предприятия: _____

Адрес: _____

Контактные лица: _____ **Тел./факс:** _____

1.1 Тип приводного механизма: _____

1.2 Назначение: _____

2.1 Тип механической передачи: _____

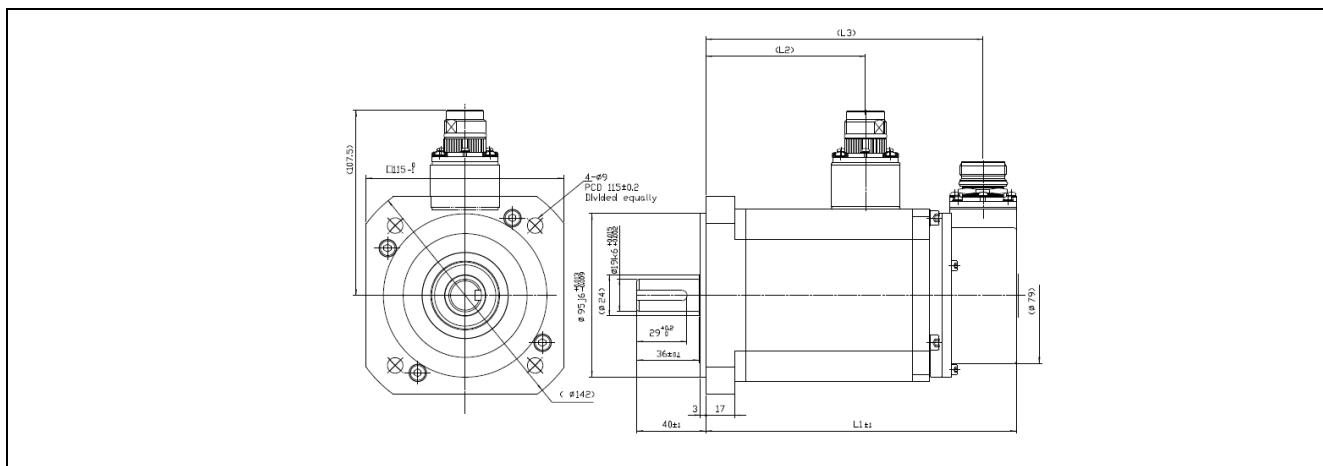
2.2 Передаточное отношение: _____

3. Тип серводвигателя:

3.1 Серия серводвигателя _____

<p>Продолжительный момент _____ Нм</p> <p>Максимальный (пиковый) момент _____ Нм</p> <p>Продолжительный ток _____ А</p> <p>Максимальный (пиковый) ток _____ А</p> <p>Номинальная скорость вращения _____ об/мин</p> <p>Максимальная скорость вращения _____ об/мин</p> <p>Момент инерции ротора _____ кгхм²</p> <p>Постоянная противо-ЭДС _____</p>	<p>Фотография шильдика</p>
---	-----------------------------------

3.2 Габаритные размеры серводвигателя:



Ширина _____
Высота _____
Диаметр вала _____
Шпонка: используется не используется
Размеры шпонки (ШхГхВ) _____
Диаметр посадочного фланца _____
Диаметр внешнего фланца _____
Делительный диаметр посадочных отверстий _____

3.3 Исполнение серводвигателя:

Монтажное исполнение _____
Класс изоляции обмотки статора _____
Степень защиты _____
Высота оси вращения _____
Материал корпуса _____
Диапазон рабочих температур _____

3.4 Особенности серводвигателя:

3.4.1 Датчик положения/скорости (энкодер/резольвер): требуется не требуется

Максимально допустимая разрешающая способность датчика _____
Тип датчика (оптический/индукционный) _____
Момент инерции датчика _____

3.4.2 Механический тормоз: требуется не требуется

Момент инерции тормоза _____
Момент удержания тормоза _____
Макс. время отпущения тормоза _____
Макс. время схватывания тормоза _____

3.4.3 Контроль температуры (наличие встроенных датчиков):

требуется не требуется

3.4.4 Кабели между серводвигателем и сервоприводом:

требуется не требуется

Длина кабеля питания серводвигателя _____

Длина кабеля обратной связи _____

Количество заказываемых двигателей _____ шт.

Корректно заполненный опросный лист с максимальным содержанием сведений позволит подобрать для Вас оптимальный серводвигатель в кратчайший срок!

Архангельск (8182) 63-90-72 Астана +7(7172) 727-132 Белгород (4722)40-23-64 Брянск (4832) 59-03-52 Владивосток (423)249-28-31 Волгоград (844)278-03-48 Вологда (8172)26-41-59 Воронеж (473) 204-51-73 Екатеринбург (343) 384-55-89 Иваново (4932) 77-34-06 Ижевск (3412) 26-03-58 Казань (843) 206-01-48 Калининград (4012) 72-03-81 Калуга (4842) 92-23-67 Кемерово (3842) 65-04-62 Киров (8332) 68-02-04 Краснодар (861) 203-40-90 Красноярск (391) 204-63-61 Курск (4712) 77-13-04 Липецк (4742) 52-20-81 Магнитогорск (3519) 55-03-13 Москва (495) 268-04-70 Мурманск (8152) 59-64-93 Набережные Челны (8552) 20-53-41 Нижний Новгород (831) 429-08-12 Новокузнецк (3843) 20-46-81 Новосибирск (383) 227-86-73 Орел (4862) 44-53-42 Оренбург (3532) 37-68-04 Пенза (8412) 22-31-16 Пермь (342) 205-81-47 Ростов-на-Дону (863) 308-18-15 Рязань (4912) 46-61-64 Самара (846) 206-03-16 Санкт-Петербург (812) 309-46-40 Саратов (845) 249-38-78 Смоленск (4812) 29-41-54 Сочи (862) 225-72-31 Ставрополь (8652) 20-65-13 Тверь (4822)63-31-35 Томск (3822) 98-41-53 Тула (4872) 74-02-29 Тюмень (3452) 66-21-18 Ульяновск (8422) 24-23-59 Уфа (347) 229-48-12 Челябинск (351) 202-03-61 Череповец (8202) 49-02-64 Ярославль (4852) 69-52-933